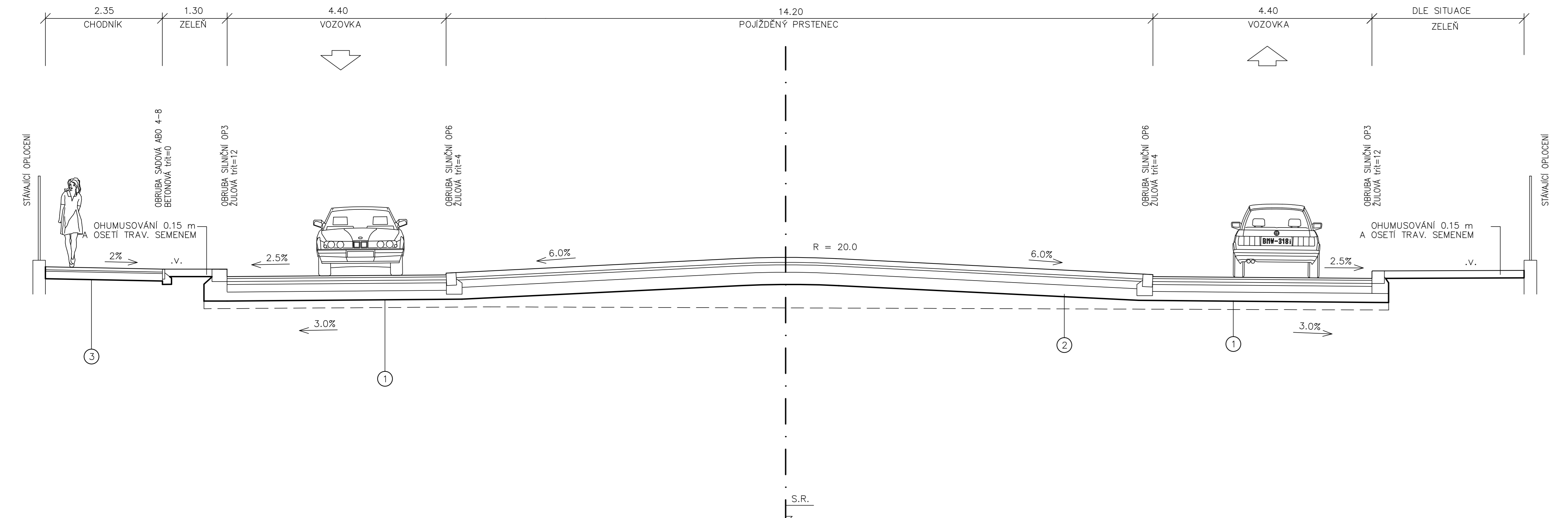
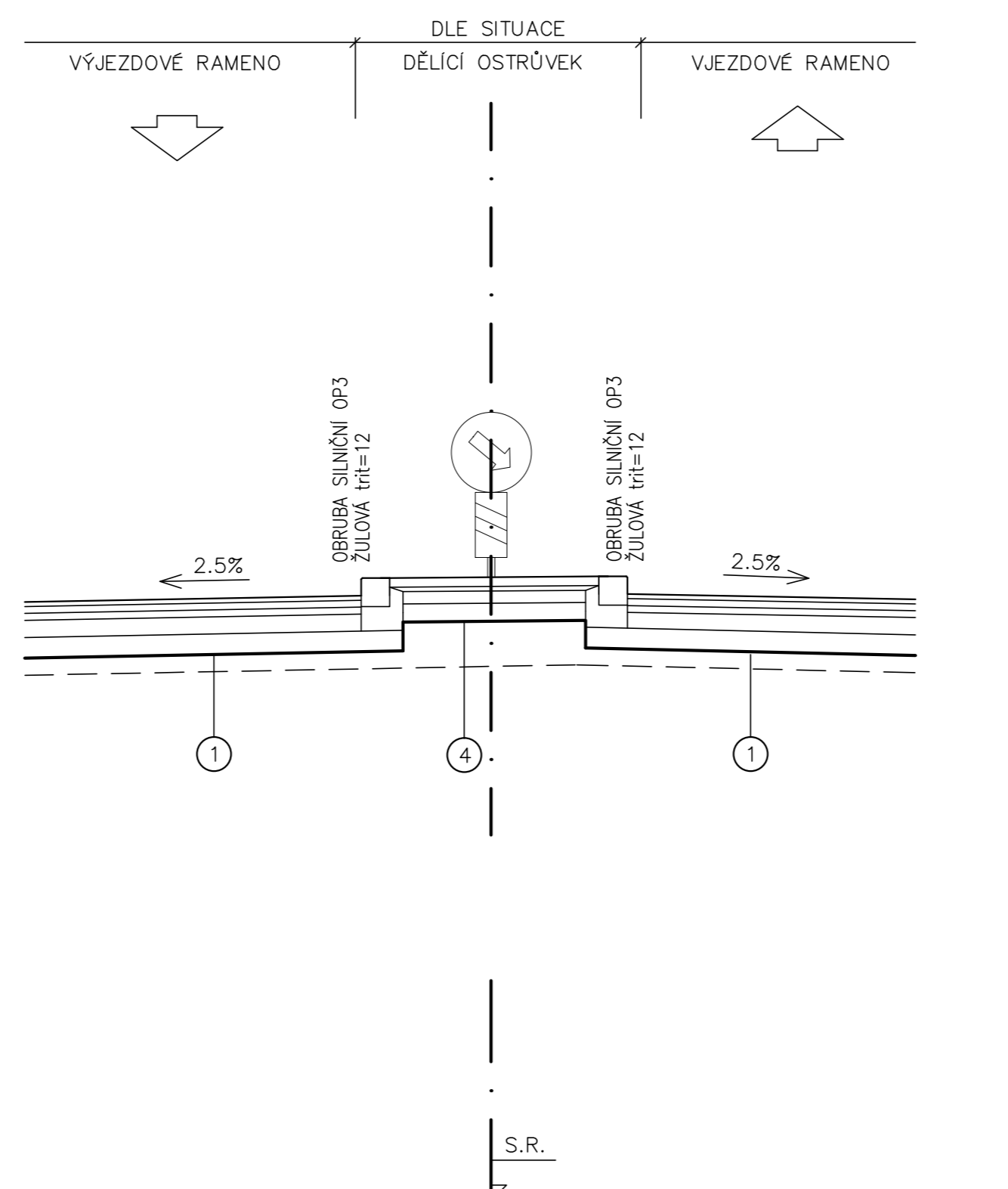


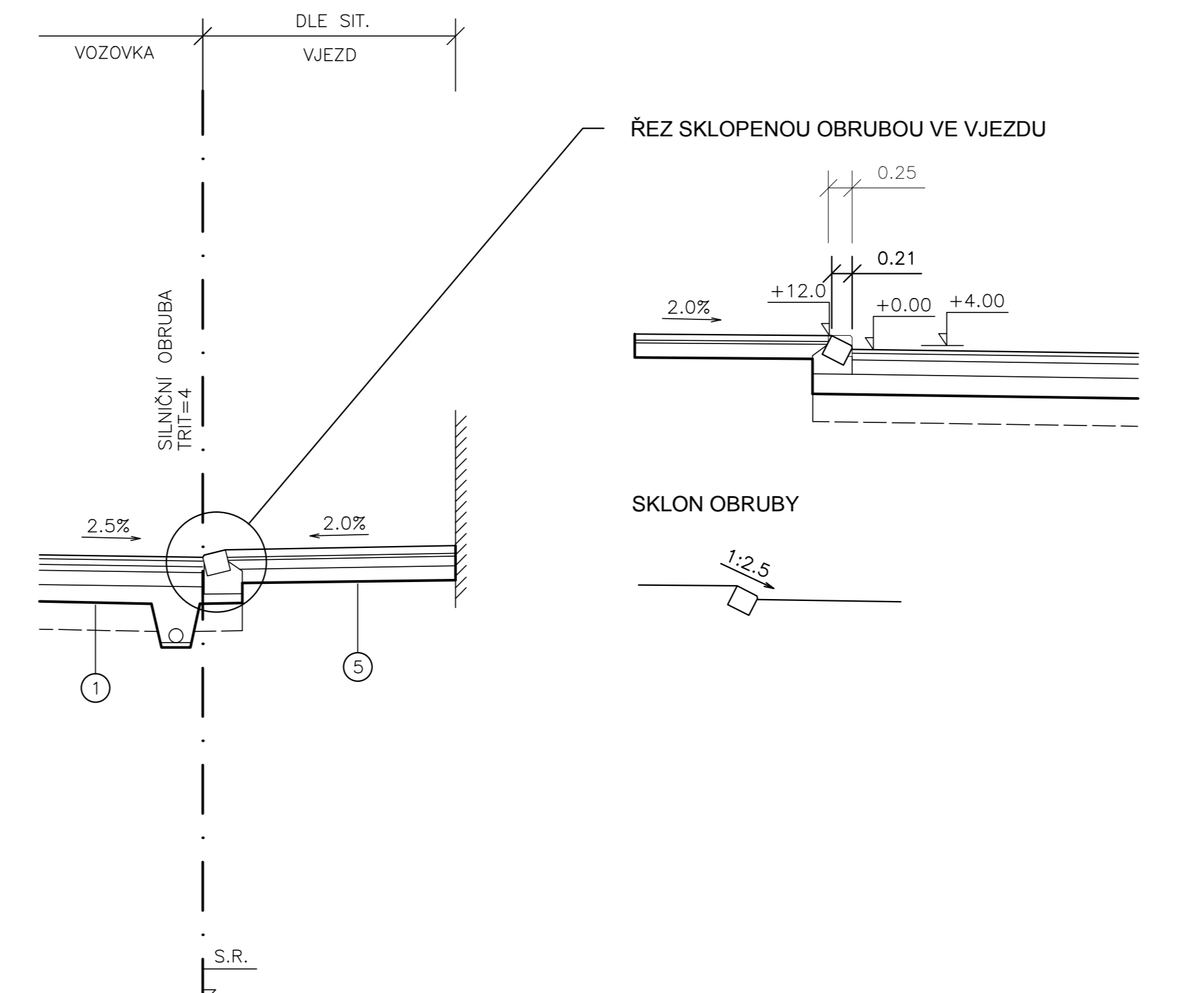
VZOROVÝ ŘEZ OKRUŽNÍ KŘIŽOVATKY



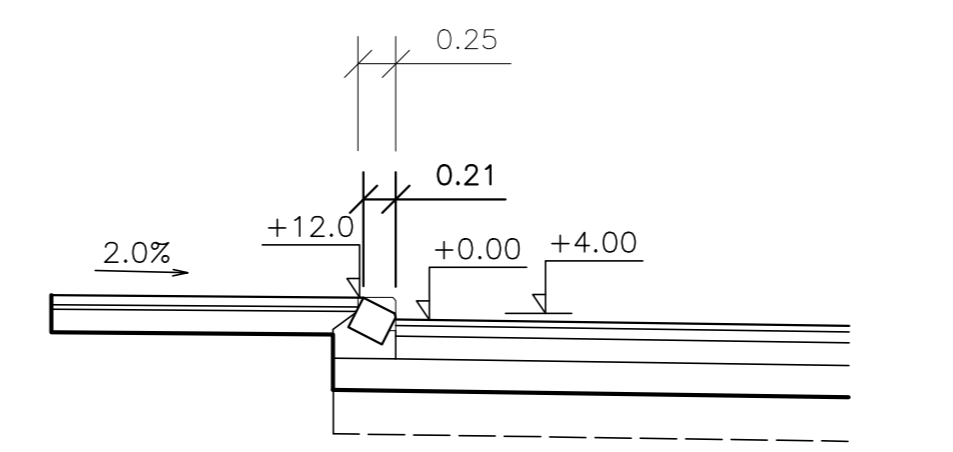
VZOROVÝ ŘEZ DĚLICÍM OSTRŮVKEM



VZOROVÝ PŘÍČNÝ ŘEZ VJEZDEM



ŘEZ SKLOPENOU OBRUBOU VE VJEZDU



SKLON OBRUBY



SKLADBA VOZOVKY OKRUŽNÍHO JIŽDNÍHO PÁSU DLE TP 170 D0-N-3-TDZ III-PIII

1	ASF. KOBREK MASTIXOVÝ	SMA 11S - MODIFIKOVANÝ	40 mm
	SPOJOVACÍ ASF. POSTŘÍK	PSA 0,4 Kg/m2	- mm
	ASF. BETON PRO LOŽNÍ VRSTVU	ACL 16S - MODIFIKOVANÝ	60 mm
	SPOJOVACÍ ASF. POSTŘÍK	PSA 0,4 Kg/m2	- mm
	ASF. BETON PRO PODKLADNÍ VRSTVU	ACP 16+	50 mm
	INFILTRAČNÍ ASF. POSTŘÍK	PIA 1,0 Kg/m2	- mm
	SMĚS STML. CM.	SC C8/10	150 mm
	ŠTĚRKODRŤ	ŠD A	250 mm
	CELKEM		550 mm

SKLADBA POJÍŽDĚNÉHO PRSTENCE DLE TP 170 D1-D-3-TDZ IV-PIII

2	ŽULOVÉ KOSTKY VELKÉ		160 mm
	LOŽNÍ VRSTVA A VÝPLŇ SPÁR, CEMENTOVÁ MALTA	M10	40 mm
	SMĚS STML. CM.	SC C8/10	220 mm
	ŠTĚRKODRŤ	ŠD A	250 mm
	CELKEM		670 mm

CHODNÍK S DLÁŽDĚNÝM KRYTEM DLE TP 170 D2-D-1 TDZ CH

3	BETONOVÁ DLAŽBA	DL I.	60 mm
	LOŽE DRŤ	L.	30 mm
	ŠTĚRKODRŤ	ŠD B	150 mm
	CELKEM		240 mm

DĚLICÍ OSTRŮVEK

4	ZDRSŇOVACÍ POSYP	HDK 4/8	- mm
	LITÝ ASFALT SILNIČNÍ	MA 11 II.	40 mm
	SEPARAČNÍ TEXTILIE		- mm
	PODKLADOVÝ BETON	PB	100 mm
	ŠTĚRKODRŤ	ŠD B	150 mm
	CELKEM		290 mm

CHODNÍKOVÉ PŘEJEZDY A VJEZDY S DL. KRYTEM DLE TP 170 D2-D-1 TDZ O

5	BETONOVÁ DLAŽBA	DL I.	80 mm
	LOŽE DRŤ	L.	40 mm
	ŠTĚRKODRŤ	ŠD B	200 mm
	CELKEM		320 mm

INVESTOR	MČ PRAHA KLÁNOVICE	Projektová a inženýrská kancelář Dobruška, Lučivý dv. 638, IČ 602 90012009
MÍSTO STAVBY	MČ PRAHA KLÁNOVICE	
ODPOVĚDNÝ PROJEKTANT	PETR COUFAL	KANCELÁŘ: JANKOVCOVA 13 PRAHA 7 TEL./FAX: 266 712 288 E-MAIL: nama@proconsult.cz WEBSITE: www.proconsult.cz
VYPRACOVAL	LUKÁŠ KULHÁNEK	
Kontroloval	ING. DAVID BARTOŠEK	NÁZEV AKCE: MČ PRAHA KLÁNOVICE OKRUŽNÍ KŘIŽOVATKA V KŘIŽENÍ ULIC SLAVĚTINSKÁ, SLAVĚTINSKÁ, k.ú. KLÁNOVICE STUPEŇ DOKUMENTACE: STUDIE DATUM: 08/2019 MĚŘÍTKO: 1 : 50 POČET FORMÁTŮ: 8 x A4 ČÍSLO ZAKÁZKY: 042/2019
NÁZEV OBJEKTU		ČÍSLO KOPIE: ČÁST DOKUMENTACE:
NÁZEV PŘÍLOHY	VZOROVÝ PŘÍČNÝ ŘEZ	ČÍSLO PŘÍLOHY: E.